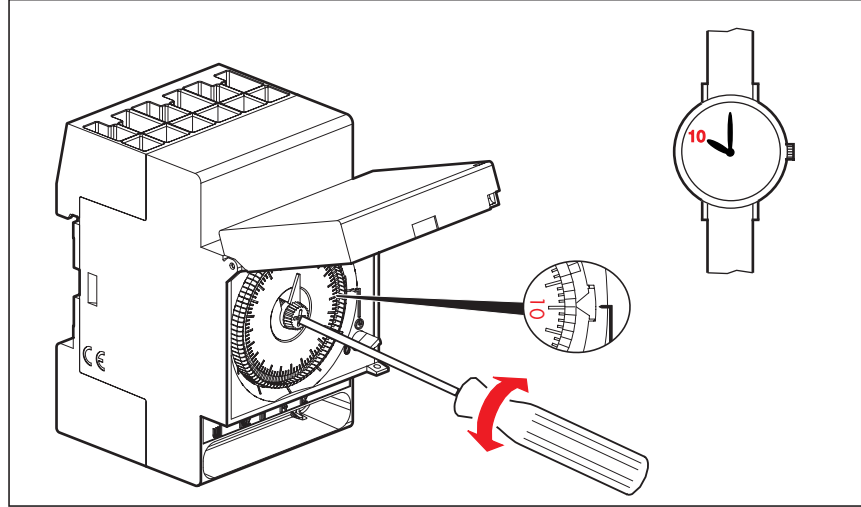
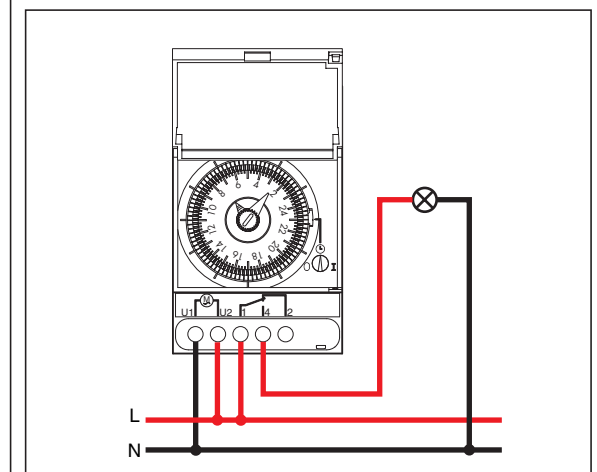


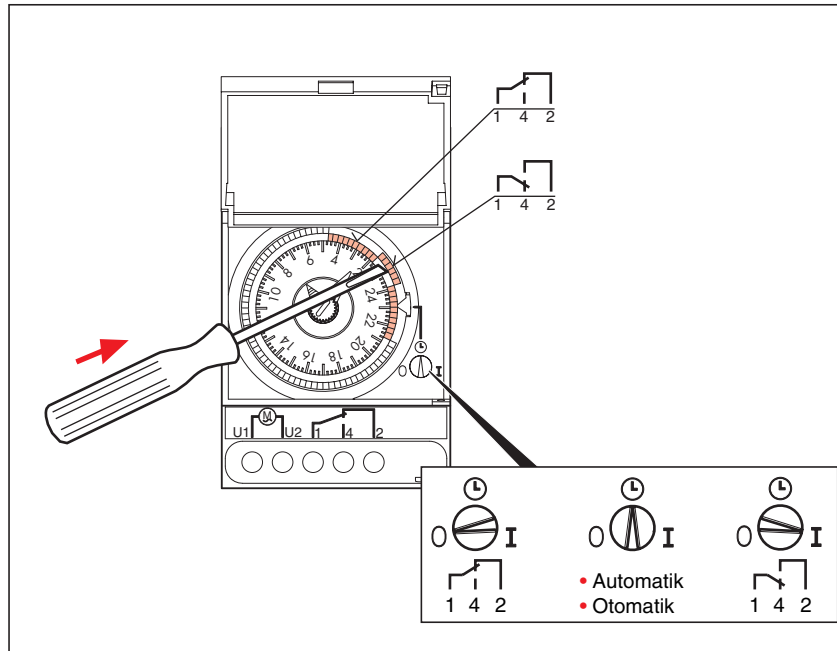
7LF5 3016
7LF5 3017
7LF5 3005 7LF5 3916
7LF5 3006 7LF5 3917

	7LF5 3005 7LF5 3006	7LF5 3016 7LF5 3017 7LF5 3916 7LF5 3917
	230V~ 50Hz	230V~ 50-60Hz
	—	R100h / +25°C
	50Hz	±2s/d
	-10°C ... +55°C	
	-10°C ... +60°C	
	1 ... 4 mm ²	0,5 ... 2,5 mm ²
	16A/250V~μ cos φ = 1	

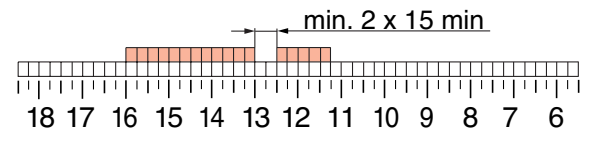
- Parallelkompensation: C ≤ 14 μF
- Compensé parallèle: C ≤ 14 μF
- Parallel compensation: C ≤ 14 μF
- Parallelkompensatie: C ≤ 14 μF
- Fluorescente compensato paralelo: C ≤ 14 μF
- Compensacion paralelo: C ≤ 14 μF
- Kompensere parallel: C ≤ 14 μF
- Rinnakkaiskompensointi: C ≤ 14 μF
- Paralell Kompansering: C ≤ 14 μF
- Parallelkompenserad: C ≤ 14 μF
- Compensado em paralelo: C ≤ 14 μF
- Παράλληλ αντιστάθμιση: C ≤ 14 μF
- Paralel kompanzasyon: C ≤ 14 μF



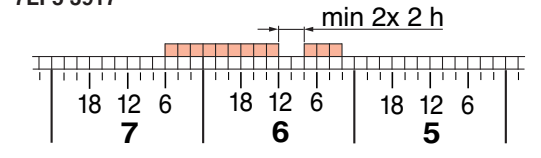
1000W	1000W	2500W	1000W
1000W	150W	150W	150W



7LF5 3005
7LF5 3016
7LF5 3916



7LF5 3006
7LF5 3017
7LF5 3917



• **Sicherheitshinweise**

Dieses Produkt darf nur durch eine Elektrofachkraft installiert werden, anderenfalls besteht Brandgefahr oder Gefahr eines elektrischen Schlages. Vor der Installation die Bedienungsanleitung lesen, den produktspezifischen Montageort beachten und nur Originalzubehör benutzen. Durch unbefugte Öffnung oder Reparatur erlöschen alle Haftungs-, Ersatz- und Gewährleistungsansprüche.

• **Consignes de sécurité**

Ce produit doit exclusivement être installé par un électricien professionnel, faut de quoi vous vous exposez à un risque d'incendie ou d'électrocution. Avant d'effectuer l'installation, lire la notice d'utilisation, tenir compte du lieu de montage spécifique au produit et utiliser exclusivement les accessoires d'origine. Toute ouverture ou réparation non autorisée annule l'intégralité des responsabilités, droits à remplacement et garanties.

• **Safety notes**

This product may be installed only by a qualified electrician. Non-compliance may result in a fire hazard or electric shocks. Before installation, read the operating instructions and observe the product-specific requirements for the installation location. Use only original spare parts for repair and maintenance. Unauthorised opening and repair by other persons will invalidate all claims for liability, replacement or warranty services.

• **Veiligheidsrichtlijnen**

Dit product mag alleen door een gekwalificeerde elektricien worden geïnstalleerd, anders bestaat brandgevaar of kans op een elektrische schok. Voor de installatie de gebruiksaanwijzing lezen, de productspecifieke montage-locatie in acht nemen en alleen originele toebehoren gebruiken. Door onbevoegde opening of reparatie komen alle aansprakelijkheids-, vervangings- en andere uit de garantie voortvloeiende aanspraken te vervallen.

• **Indicazioni di sicurezza**

Questo prodotto deve essere installato solo da un elettricista, in caso contrario ci si espone al pericolo di incendio o di scosse elettriche. Prima di procedere all'installazione, leggere le istruzioni per l'uso, attenersi al luogo di montaggio specifico al prodotto e utilizzare solamente accessori originali. In caso di apertura o riparazione non autorizzata cessano tutti i diritti di responsabilità, sostituzione e garanzia.

• **Indicaciones para la seguridad**

Este producto solamente debe ser instalado por un técnico capacitado, en caso contrario existe peligro de incendio o de una descarga eléctrica. Antes de proceder a la instalación, es imprescindible haber leído y entendido las instrucciones para el servicio, asimismo se tiene que tener en cuenta y examinar el lugar de montaje específico para el producto y que solamente se deben utilizar accesorios originales. Si el producto es abierto o reparado por personal no autorizado, se pierden en consecuencia todos los derechos de responsabilidad civil, así como de repuesto y de garantía.

• **Sikkerhedsanvisninger**

Dette produkt skal installeres af en elektriker, da der i modsat fald er fare for brand eller elektrisk støt. Læs betjeningsvejledningen før installation, vær opmærksom på det produktspecifikke monteringssted, og anvend udelukkende originalt tilbehør. Uautoriseret åbning eller reparation medfører, at alle ansvars-, erstatnings- og garantikrav bortfalder.

• **Turvallisuusohjeet**

Vain sähköalan ammattilainen saa asentaa tämän tuotteen, sillä muutoin voi syntyä tulipalon tai sähköiskun vaara. Ennen kuin asennat tuotteen, lue käyttöohje, noudata tuotekohtaista asennuspaikkaa ja käytä vain alkuperäisiä lisätarvikkeita. Jos tuote avataan tai korjataan asiattomasti, kaikki vastuu-, korvaus- ja takuuvaatimukset raukeavat.

• **Sikkerhetsinstrukser**

Dette produktet får bare installeres av elektro-fagfolk. Hvis ikke, er det fare for brann og elektriske støt. Les bruksanvisningen før installering. Velg et monteringssted som oppfyller de produktspesifikke betingelsene og bruk kun originalt tilbehør. Uautorisert åpning eller reparasjon av produktet medfører at alt produsent-, erstatnings- og garanti-ansvar opphører.

• **Säkerhetsinformation**

Denna produkt får endast installeras av behörig elektriker. Om så inte sker, finns det risk för brand eller dödlig elchock. Läs bruksanvisningen före installationen och se till att monteringsplatsen blir rätt i förhållande till produkten. Använd endast originaltillbehör. Om produkten öppnas eller repareras utan tillstånd, upphör alla garantier att gälla och ansvars- eller ersättningsanspråk kommer inte att godkännas.

• **Indicações de segurança**

Este produto deve apenas ser instalado por pessoal electrotécnico especializado, caso contrário existe o perigo de ocorrer um incêndio ou um choque eléctrico. Antes da instalação, ler as instruções relativas ao funcionamento, respeitar o local de montagem específico ao produto e utilizar somente acessórios originais. A abertura ou a reparação do produto não autorizadas provocam a perda dos direitos (do utilizador) de substituição, de garantia ou de responsabilidade por parte da empresa.

• **Οδηγίες ασφαλείας**

Η εγκατάσταση αυτού του προϊόντος επιτρέπεται να γίνει μόνο από διπλωματούχο ηλεκτροτεχνίτη, διαφορετικά υπάρχει κίνδυνος πυρκαγιάς ή ηλεκτροπληξίας. Πριν την εγκατάσταση διαβάστε τις οδηγίες χρήσης. Εγκαταστήστε το προϊόν σε κατάλληλο σημείο, χρησιμοποιώντας μόνο τα γνήσια εξαρτήματα. Με το άνοιγμα ή την επισκευή από μη εξουσιοδοτημένο προσωπικό ακυρώνονται όλοι οι όροι σχετικά με την ευθύνη του κατασκευαστή και κάθε δικαίωμα για αντικατάσταση ή εγγύηση.

• **Ohutusnõuded**

Antud toodet tohib paigaldada ainult erialaharidusega elektrik, vastasel juhul eksisteerib tule- või elektrilöögi oht. Enne paigaldamist lugege läbi kasutusjuhend, järgige toote paigalduskoha erisusi ning kasutage ainult originaal-lisaseadmeid. Mittelubatud avamise või remondi korral kaotavad kehtivuse kõik tootevastutuse- asendamise- ja garantiaga seotud õigused.

• **Drošības norādījumi**

Šo izstrādājumu drīkst uzstādīt tikai elektrīķis, citādi var rasties aizdegšanās vai elektrošoka bīstamība. Pirms uzstādīšanas jāizlasa ekspluatācijas instrukcija, jāņem vērā izstrādājuma norādītā montāžas vieta un jāizmanto tikai oriģinālie piederumi. Neatļautas atvēršanas vai labošanas gadījumā tiek zaudētas visas tiesības, kas ir noteiktas attiecībā uz materiāla defektiem, kompensāciju un garantiju.

• **Saugumo nuorodos**

Ši gaminį privalo instaliuoti tik elektrotechnikos specialistai, priešingu atveju kyla gaisro arba elektros smūgio pavojus. Prieš instaliuodami perskaitykite naudojimo instrukcijas, atsižvelkite į specifines sąlygas gaminio montavimo vietoje ir naudokite tik originalius priedus. Neleistinas atidarymas arba taisymas anuliuoja visus išpareigojimus dėl atsa-komybės, keitimo ir garantijos.

• **Wskazówki bezpieczeństwa**

Niniejszy produkt może być instalowany tylko przez wykwalifikowanych elektryków; w przeciwnym razie istnieje zagrożenie pożarem lub porażeniem prądem. Przed instalacją należy przeczytać instrukcję obsługi, przestrzegając zaleceń dotyczących specyfiki miejsca montażu i stosować wyłącznie oryginalne akcesoria. Nieuprawnione otwarcie lub naprawa powoduje wygaśnięcie roszczeń z tytułu gwarancji, wymiany i odpowiedzialności.

• **Bezpečnostné pokyny**

Tento výrobok sa smie inštalovať len odborníkom na elektrinu, v opačnom prípade vzniká nebezpečenstvo požiaru alebo nebezpečenstvo úderu elektrickým prúdom. Pred inštaláciou si prečítajte návod na obsluhu, všimnite si miesto montáže špecifické pre výrobok a používajte len originálne príslušenstvo. Neoprávneným otvorením alebo opravou zanikajú všetky nároky na ručenie, náhradu a záruku.

• **Varnostni napotki**

Proizvod lahko inštalira le pooblaščen električar, v nasprotnem primeru obstaja nevarnost požara ali električnega udara. Preberite pred začetkom inštalacije navodilo za uporabo in upoštevajte mesto montaže, ki je specifično za proizvod ter uporabljajte le originalno dodatno opremo. V primeru nepooblaščenega odpiranja ali popravila ugasnejo vse jamstvene pravice, kot tudi zahtevki za nadomestilo in garancijske pravice.

• **Bezpečnostní pokyny**

Tento výrobek smí instalovat jen odborník v oboru elektro. V opačném případě hrozí nebezpečí požáru nebo úrazu elektrickým proudem. Před instalací si pozorně přečtěte návod k obsluze, zohleďte specifiky výrobku ve vztahu k montážnímu místu a používejte jen originální náhradní díly. V případě neoprávněného otevření nebo opravy zanikají všechny nároky na ručení, náhradu a záruku.

• **Biztonsági útmutatások**

Ezt a terméket csak szakképzett villanyszerelő szerelheti fel. Egyéb esetben tűzveszélyes vagy áramütés veszélyes lehet. Telepítés előtt olvassa el a kezelési útmutatót, a termék számára alkalmas szerelési helyszínt válasszon, és csak eredeti tartozékokat használjon. Ha illetéktelenek kinyitják a készüléket vagy javításokat végeznek rajta, minden garanciális, pótlási és szavatossági igény megszűnik.