

ACTUATOR HEAD FOR POSITION SWITCH 3SE51  
ANGUL.ROLLER LEVER,METAL LEVER, WITH PLASTIC ROLLER  
22MM, FUNCTIONAL AT -40 DEGREES



<b>Наименование продукта</b>	приводная головка для позиционного выключателя
<b>Общие технические данные:</b>	
<b>Функция продукта</b>	
<ul style="list-style-type: none"> <li>• Принудительное открывание</li> </ul>	да
<b>Стойкость к шоку</b>	
<ul style="list-style-type: none"> <li>• согласно IEC 60068-2-27</li> </ul>	30g / 11 мс
<b>Виброустойчивость</b>	
<ul style="list-style-type: none"> <li>• согласно IEC 60068-2-6</li> </ul>	0,35 мм / 5г
<b>Механический срок службы (коммутационные циклы)</b>	
<ul style="list-style-type: none"> <li>• типовое</li> </ul>	15 000 000
<b>Условное обозначение</b>	
<ul style="list-style-type: none"> <li>• согласно DIN EN 61346-2</li> </ul>	T
<ul style="list-style-type: none"> <li>• согласно DIN EN 81346-2</li> </ul>	T
<b>Принцип действия</b>	механический
<b>Сила приведения в действие по направлению приведения в действие</b>	10 N
<b>Корпус:</b>	
<b>Покрытие корпуса</b>	прочие





Головка привода:	
Нормированное наименование головки выключателя	EN 50041
Форма головки выключателя	ролик
наружный диаметр головки выключателя	22 mm

Связь/ протокол:	
Исполнение интерфейса	нет

Условия окружающей среды:	
Температура окружающей среды	
<ul style="list-style-type: none"> <li>во время эксплуатации</li> <li>во время хранения</li> </ul>	-40 ... +85 °C -40 ... +90 °C

Монтаж/ крепление/ размеры:	
Монтажное положение	любой
Вид крепления	Блокируемое крепление штырями

#### Сертификаты/допуски к эксплуатации

General Product Approval	Declaration of Conformity	Test Certificates	other
			
CSA	UL	EG-Konf.	<a href="#">spezielle Prüfbescheinigungen</a> <a href="#">Bestätigungen</a> <a href="#">n</a>

other
<a href="#">Schwingen / Schocken</a>

#### Дополнительная информация

Information- and Downloadcenter (каталоги, брошюры,...)

<http://www.siemens.com/industrial-controls/catalogs>

Industry Mall (Каталог и система обработки заказов)

<https://mall.industry.siemens.com/mall/ru/ru/Catalog/product?mlfb=3SE50000AF011AJ0>

Онлайн-генератор Cax

<http://support.automation.siemens.com/WW/CAXorder/default.aspx?lang=en&mlfb=3SE50000AF011AJ0>

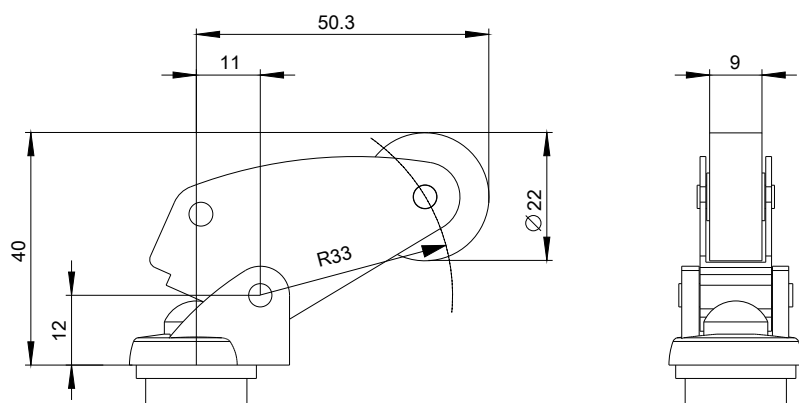
Service&Support (руководства, инструкции по эксплуатации, сертификаты, указания, FAQ,...)

<https://support.industry.siemens.com/cs/ww/en/ps/3SE50000AF011AJ0>

Банк изображений (фотографии продуктов, двухмерные размерные чертежи, трехмерные модели, схемы приборов,

макросы EPLAN, ...)

[http://www.automation.siemens.com/bilddb/cax\\_de.aspx?mlfb=3SE50000AF011AJ0&lang=en](http://www.automation.siemens.com/bilddb/cax_de.aspx?mlfb=3SE50000AF011AJ0&lang=en)



последнее изменение:

06.04.2016