



BOPLA

A Phoenix Mecano Company

Montageanleitung | assembly instructions – CombiNorm-Connect



CNT.../1-....

Gehäuse mit einer Klemmenebene, einseitig

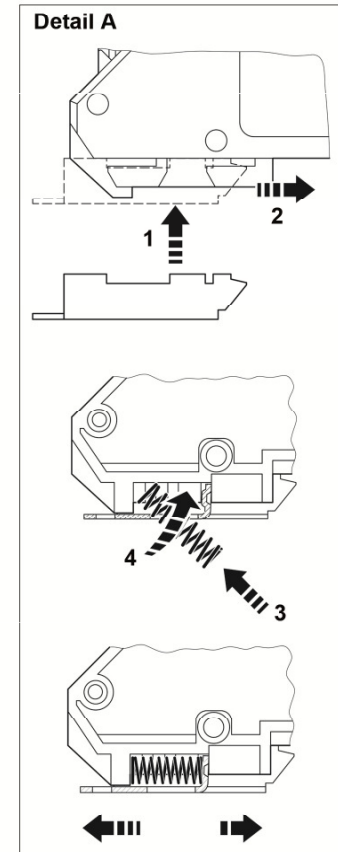
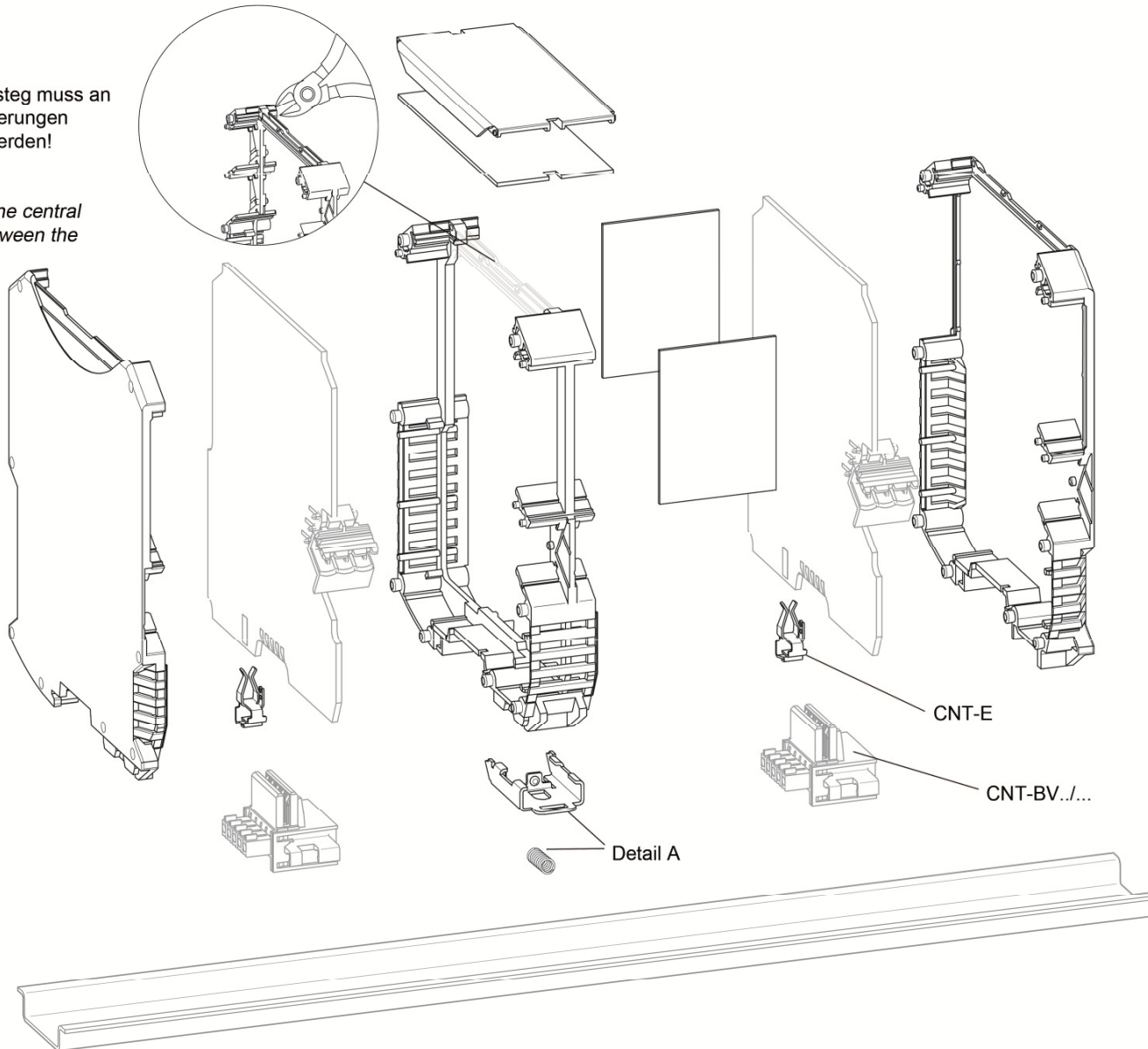
Enclosure with one connection level on one side

Hinweis:

Der Mittelsteg muss an den Markierungen entfernt werden!

Note:

Remove the central bridge between the markings!



Bopla Gehäuse Systeme GmbH
Borsigstr. 17-25
D- 32257 Bünde

Tel.: +49 (0) 52 23 / 969-0
Fax: +49 (0) 52 23 / 969-100
www.bopla.de
info@bopla.de

Art.-Nr. | Mat. no. 67111201 07/2012



BOPLA

A Phoenix Mecano Company

Montageanleitung | assembly instructions – CombiNorm-Connect

D

GB

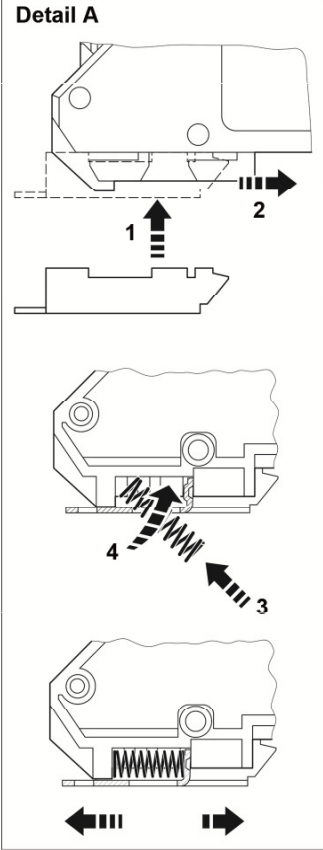
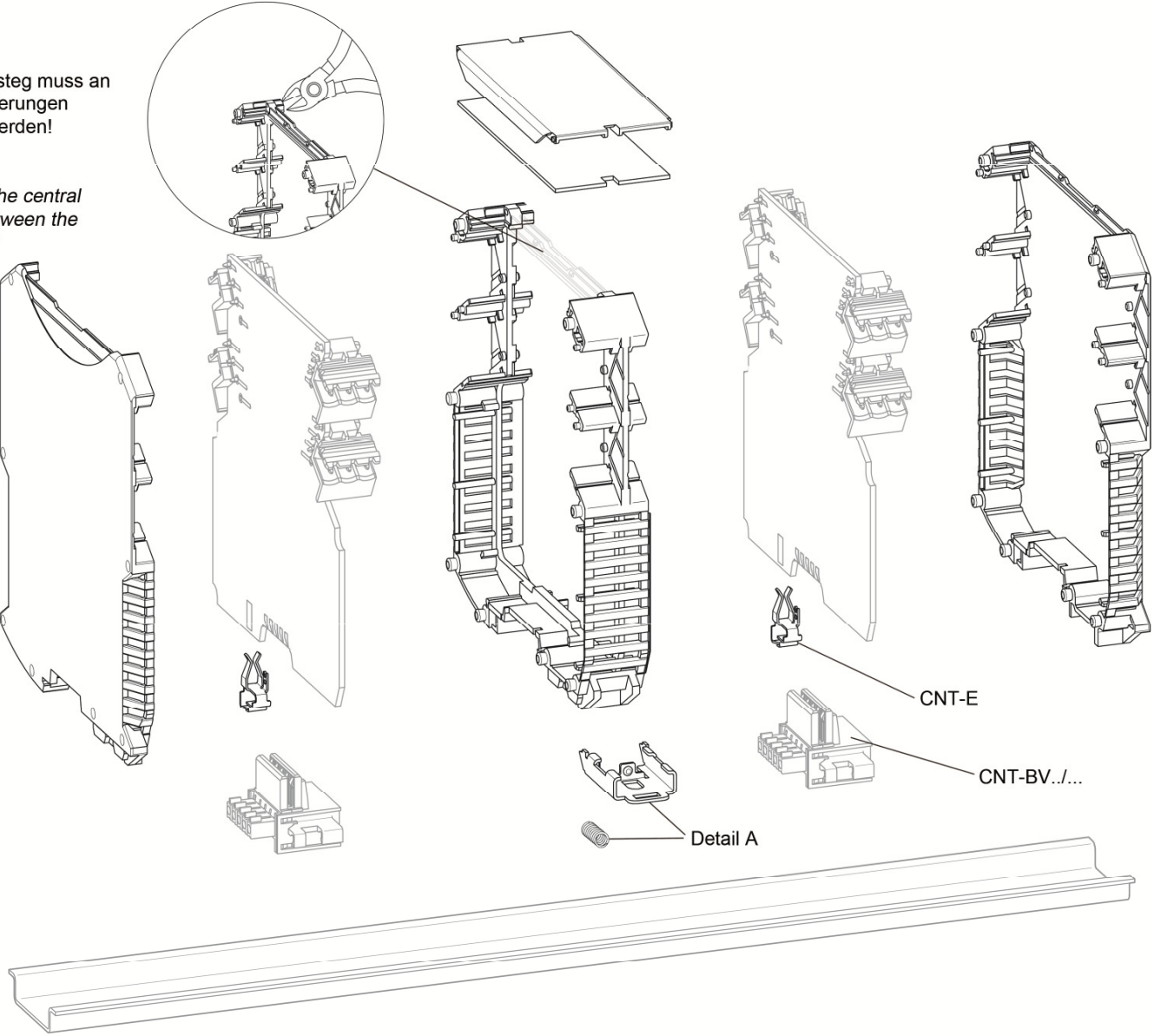
CNT.../4-... | CNT.../6-...

Gehäuse mit zwei bzw. drei Klemmenebenen, zweiseitig

Enclosure with two/three connection levels on both sides

Hinweis:
Der Mittelsteg muss an den Markierungen entfernt werden!

Note:
Remove the central bridge between the markings!



Bopla Gehäuse Systeme GmbH
Borsigstr. 17-25
D- 32257 Bünde

Tel.: +49 (0) 52 23 / 969-0
Fax: +49 (0) 52 23 / 969-100
www.bopla.de
info@bopla.de

Art.-Nr. | Mat. no. 67111201 07/2012